

GlasLift® 500-4

Automotive GlasLift® 500-4 tem uma capacidade de elevação de 500 kg.
Facilmente adaptado para levantamento de diferentes materiais.
O GlasLift® 500-4 pode levantar objetos do nível do chão até 5 metros em todas as direções.



O sistema consiste em um par principal de duas barras transversais frontais com dois discos de sucção cada. Todas as unidades são individualmente ajustáveis para alcançar a melhor distribuição possível em todas as unidades.



A cabeça forte e extremamente precisa em que o sistema é montado, tem um design robusto, o que significa que o sistema frontal pode girar e inclinar os elementos em todas as direções. Consequentemente, as opções de montagem são quase ilimitadas.



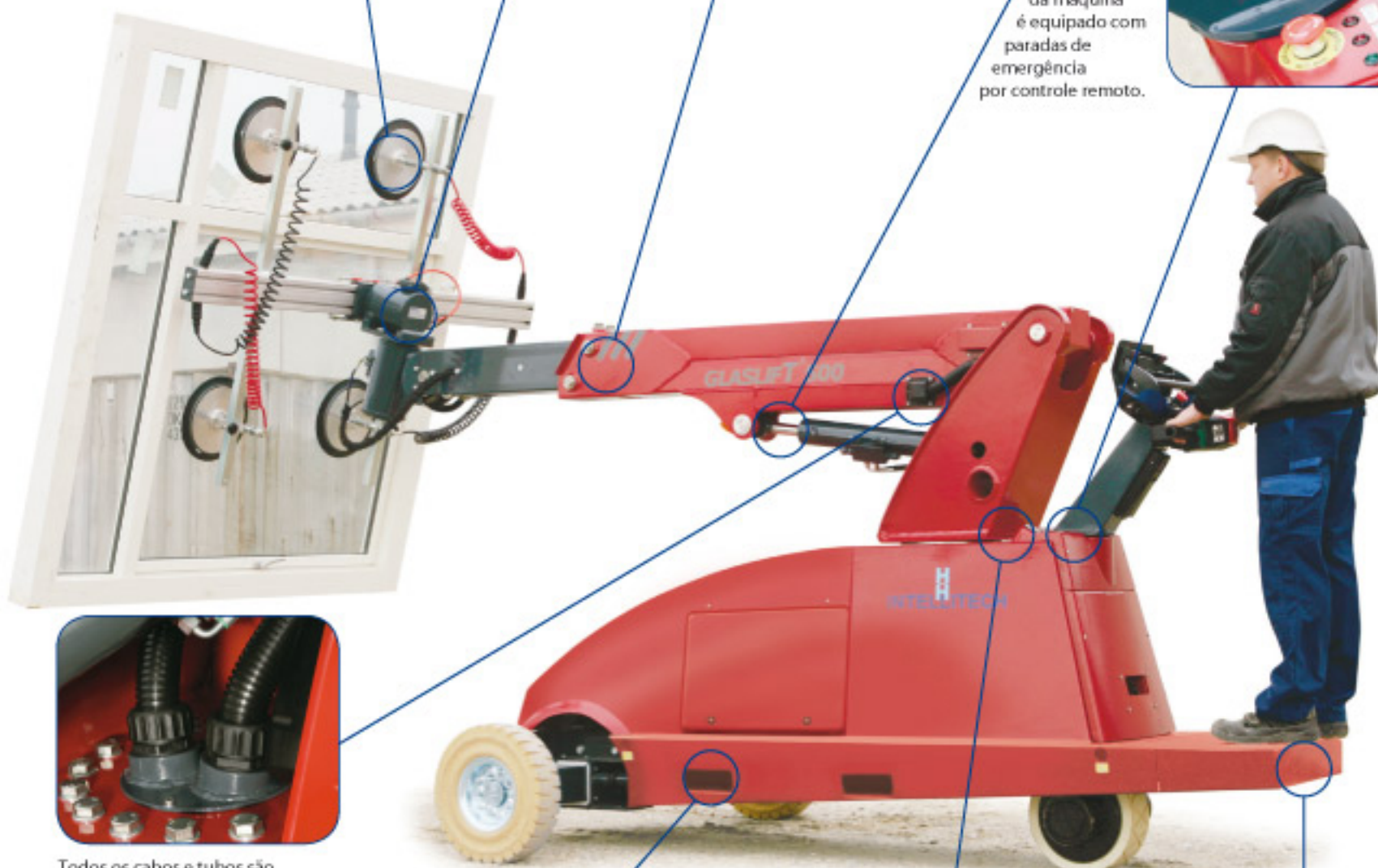
O braço telescópico robusto tem um comprimento padrão de aprox. 2 metros, mas pode deslizar para fora de um comprimento máximo de cerca de 3 metros.



O sistema hidráulico é extremamente forte e independente, e protegido contra sujeira nas extremidades.



O painel de controle da máquina é equipado com paradas de emergência por controle remoto.



Todos os cabos e tubos são protegidos contra impactos e sujeira. Eles estão dentro da máquina ou como mostrado, protegido por fortes tubos de PVC flexível sob o braço telescópico.



Dispositivos de elevação resistentes garantem que a máquina incluindo o guindaste possam ser transferidos facilmente e de forma segura.



Um sistema de vácuo de dois circuitos asseguram que os discos de sucção tenham sempre 400% de sobrecarga. Um alarme visual e acústico garantem que a máquina não seja operada até que o sistema atinja todo o seu poder de sucção. Se um dos circuitos de vácuo falhar, os discos de sucção ainda possuem 200% de sobrecarga. Isso faz do sistema de vácuo um dos mais seguros no mundo.



A plataforma do operador pode ser virada para cima de modo que a máquina irá ocupar menos espaço durante o transporte ou quando ele é operado por controle remoto.

Um homem pode operar a máquina manualmente ou por controle remoto.

Dois circuitos de sistema de vácuo mais seguro do mundo. Economiza tempo e dinheiro.

Máquina poderosa e altamente flexível.

O GlasLift® já provou o seu valor na indústria de construção, na indústria do vidro, estaleiros navais, etc

GLASLIFT® 500-4



Made in Denmark
Pat. pend.

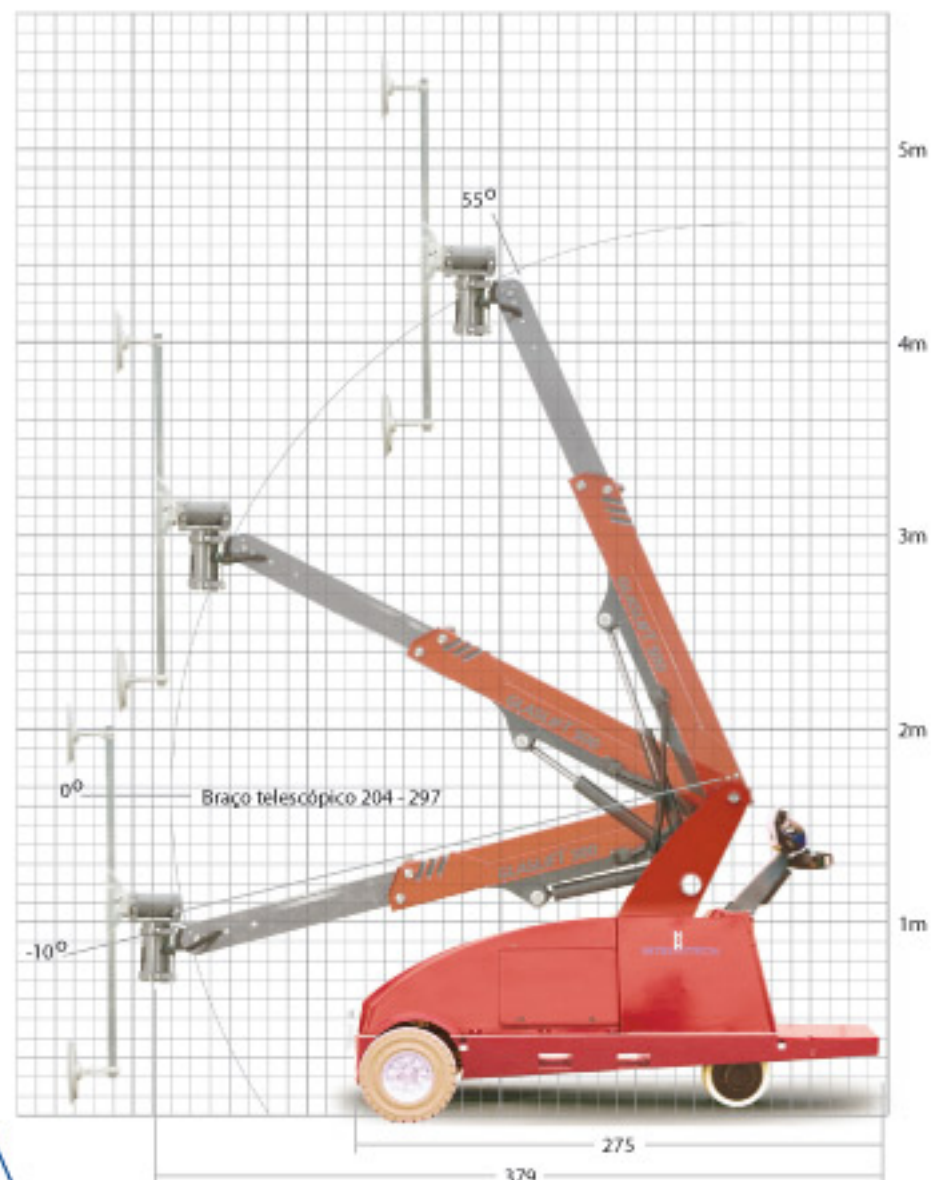
GLASLIFT® 500-4

Medidas



As rodas da frente são montados sobre resistentes e estáveis eixos quadrados que podem deslizar para os lados. Isto dá a estabilidade ao GlasLift® 500-4.

Com as rodas dianteiras posicionada mais para dentro, a máquina pode ser conduzida através de uma passagem de apenas 89 centímetros.



GlasLift® 500-4 cumpre as exigências de Máquinas Directiva 2006/42 /EC e suas características ergonómicas receberam uma alta prioridade durante o projeto de teste.



Características do painel de controle remoto com 8 interruptores para controlar as várias funções da máquina. Um dos interruptores ativa os freios.

O GlasLift® 500-4 pode levantar objetos a partir do nível do chão até 5 metros de todas as direções.



GlasLift® 500-4 é facilmente adaptado a outros materiais de elevação.

Uma grande variedade de discos de sucção permite levantar materiais, tais como:



Granito



Madeira



Placas de gesso



Elementos fachada



Placas de metal



Porta corta fogo



Elementos de concreto



Painéis de parede

GLASSIL

Glassil Equipamentos Bi - componente

Tel.: 11 2631-9869 / 2631-0714

Mobile: 11 99983-4523

Nextel: 11 7742-7636 ID: 55*11*65172

www.glassil.com.br



Made in Denmark
Pat. pend.